

КВАРТАЛЬНЫЙ ОТЧЕТ
об исполнении муниципального задания
за 3__ квартал 2022 года

Наименование муниципального учреждения Волчанского городского округа
 Муниципальное автономное образовательное учреждение детский сад общеразвивающего вида № 1 с
 приоритетным осуществлением деятельности по художественно эстетическому направлению

Наименование муниципальной услуги (работы)	Уникальный номер реестровой записи	Показатель, характеризующий содержание муниципальной услуги (работы)			Показатель, характеризующий условия муниципальной услуги (выполнения работы)		Наименование показателя объема муниципальной услуги (работы)	Единица измерения	Описание работы	Плановое значение показателя объема муниципальной услуги (работы) на отчетный период	Исполнено на отчетную дату
		(наименование показателя)	(наименование показателя)	(наименование показателя)	(наименование показателя)	(наименование показателя)					
1	2	3	4	5	6	7	8	9	10	11	12
Реализация основных общеобразовательных программ дошкольного образования от 1 года до 3 лет	8010110.99.0.БВ.24ДМ62000	не указано			не указано		Соответствие образовательной программы (программ) требованиям к содержанию и методам воспитания и обучения, реализуемым в ДОУ	процент	ООП разработана в соответствии с основным и нормативными правовыми актами	100,0	100,0
Реализация основных общеобразовательных	8010110.99.0.БВ.24ДН820	не указано			не указано		Доля педагогов, имеющих специальное педагогическое	процент	дипломы	95,0	94,7

Программ дошкольного образования от 3 лет до 8 лет	00							Доля родителей (законных представителе й) удовлетворенн ых условиями и качеством предоставляем ой услуги	процент	Удовлетво ренность образоват ельными услугами; Удовлетво ренность отношени ем ребенка с педагогам и; Удовлетво ренность компетент ностью педагогов (анкета)	95,0	97,0
							число обучающихся от 1 года до 3 лет	человек	Отчет о движении континген та	30	32	
							число обучающихся от 3 лет до 8 лет	человек	Отчет о движении континген та	134	128	

Пояснительная записка к отчету о выполнении муниципального задания

МАДОУ ДС № 1 за 3 квартал 2022г.

На основании анализа выполнения муниципального задания в соответствии с утвержденными объемами на 2022г.

Объем муниципальной услуги (в натуральных показателях)

РЕАЛИЗАЦИЯ ОСНОВНЫХ ОБЩЕОБРАЗОВАТЕЛЬНЫХ ПРОГРАММ ДОШКОЛЬНОГО ОБРАЗОВАНИЯ:

Соответствие образовательной программы (программ) требованиям к содержанию и методам воспитания и обучения, реализуемым в ДОУ – 100%

Доля педагогов, имеющих специальное педагогическое образование – 95%

Доля родителей (законных представителей) удовлетворенных условиями и качеством предоставляемой услуги – 95%

Число обучающихся от 1года до 3 лет - 30

Число обучающихся от 3 лет до 8 лет - 134

ПРИСМОТР И УХОД:

Посещаемость детьми дошкольное образовательное учреждение – 70%

Доля родителей (законных представителей) удовлетворенных условиями и качеством предоставляемой услуги – 95%

Качество муниципальной услуги

РЕАЛИЗАЦИЯ ОСНОВНЫХ ОБЩЕОБРАЗОВАТЕЛЬНЫХ ПРОГРАММ ДОШКОЛЬНОГО ОБРАЗОВАНИЯ:

Соответствие образовательной программы (программ) требованиям к содержанию и методам воспитания и обучения, реализуемым в ДОУ – 100%

Основная общеобразовательная программа - образовательная программа дошкольного образования МАДОУ ДС № 1 (далее ООП ДО), разработана в соответствии с федеральным государственным образовательным стандартом дошкольного образования (*Утвержден приказом Минобрнауки России от 17 октября 2013 г. № 1155. Зарегистрирован в Минюсте России 14 ноября 2013г., регистрационный № 30 384*)

ООП ДО разработана с учетом возрастных и индивидуальных особенностей различных категорий детей, в том числе с ОВЗ, посещающих в МАДОУДС № 1 группы общеразвивающей направленности.

Содержание ООП ДО в соответствии с требованиями ФГОС ДО включает три основных раздела – целевой, содержательный, организационный и четвертый дополнительный.

Целевой раздел определяет ее цели и задачи, принципы и подходы к формированию ООП ДО, значимые характеристики, в том числе характеристики особенностей развития детей раннего и дошкольного возраста, планируемые результаты ее освоения в виде целевых ориентиров.

Содержательный раздел включает описание образовательной деятельности в соответствии с направлениями развития ребенка, представленными в пяти образовательных областях – «Социально-коммуникативное развитие», «Познавательное развитие», «Речевое развитие», «Художественно-эстетическое развитие», «Физическое развитие». Программа коррекционно-развивающей работы с детьми с ограниченными возможностями здоровья.

Описание:

- вариативных форм, способов, методов и средств реализации основной общеобразовательной программы образовательной программы дошкольного образования,
- особенности образовательной деятельности разных видов и культурных практик,
- способы и направления поддержки детской инициативы,
- особенностей взаимодействия педагогического коллектива с семьями дошкольников.

Организационный раздел описывает систему условий реализации образовательной деятельности, необходимых для достижения целей ООП ДО, а также особенности организации образовательной деятельности, а именно описание:

- психолого-педагогических, кадровых, материально-технических и финансовых условий,
- особенностей организации развивающей предметно-пространственной среды,
- особенностей разработки режима дня и формирования распорядка дня с учетом возрастных и индивидуальных особенностей детей, их специальных образовательных потребностей.

Дополнительным разделом ООП ДО является текст ее краткой презентации.

Доля педагогов, имеющих специальное педагогическое образование – 94.7%

Доля родителей (законных представителей) удовлетворенных условиями и качеством предоставляемой услуги – 98%

К данному показателю отнесли показатели с анкетирования:

Удовлетворенность образовательными услугами – 97%

Удовлетворенность отношением ребенка с педагогами – 98%

Удовлетворенность компетентностью педагогов - 99%

За 3 кв. 2022г. число обучающихся (по отчетам о движении контингента) составило:

Число обучающихся от 1 года до 3 лет - 41

Число обучающихся от 3 лет до 8 лет - 115

	Месяц	За 3 кв. 2022г.	Месяц	С нарастающим за 3
Число обучающихся от	Июль	40	Январь	28

Года до 3 лет	Август Сентябрь	46	Февраль	24
		36	Март	25
			Апрель	28
			Май	28
			Июнь	30
			Июль	40
			Август	46
			Сентябрь	36
			Октябрь	
			Ноябрь	
			Декабрь	
		Итого		41
Число обучающихся от 3 лет до 8 лет	Июль Август Сентябрь	111	Январь	137
		111	Февраль	142
		124	Март	143
			Апрель	143
			Май	128
			Июнь	112
			Июль	111
			Август	111
			Сентябрь	124
			Октябрь	
			Ноябрь	
			Декабрь	
Итого		115	Итого	128

ПРИСМОТР И УХОД:

Посещаемость детьми дошкольное образовательное учреждение за 3 кв. 2022г. (согласно таблицей посещаемости) – 63,7%

Месяц, год	Среднесписочная	Кол.детей
Июль 2022	101	152
Август 2022	110	160
Сентябрь 2022	91	161
Итого	$302,3 \times 100 = 10066$	$473,3 = 158$
10066:158=63,7%		
Месяц, год (с нарастающим)	Среднесписочная	Кол.детей
Январь 2022	120	165
Февраль 2022	110	167
Март 2022	123	169
Апрель 2022	135	171
Май 2022	138,6	171
Июнь 2022	93,6	160
Июль 2022	101	152
Август 2022	110	160
Сентябрь 2022	91	161
Итого	$1002,29 \times 100 = 11136$	$1476,9 = 164$
11136:164,0=67,9%		

Доля родителей (законных представителей) удовлетворенных условиями и качеством предоставляемой услуги – 96 %

К данному показателю отнесли показатели с анкетирования:

Удовлетворенность условиями содержания – 90%

Удовлетворенность питанием – 100%

Удовлетворенность качеством медицинского обслуживания – 98%

Согласно постановления главы ВГО № 479 от 10.12.2021г. «О внесении изменения в постановление главы ВГО от 18.11.2015г. № 821 «Об установлении платы, взимаемой с родителей (законных представителей) за присмотра и уход за детьми, осваивающими образовательные программы дошкольного образования в муниципальных дошкольных образовательных учреждениях ВГО», средний размер платы за присмотр и уход за детьми,

осваивающими образовательные программы дошкольного образования в 3 кв. 2022г. составляет:

- для детей групп раннего возраста (от 1 года до 3 лет) – 108,00 рубля в день;
- для детей дошкольных групп (от 3 лет до 8 лет) – 132,00 рублей в день.

Наличие в отчетном периоде жалоб на качество услуг - нет.

Наличие в отчетном периоде замечаний к качеству услуг со стороны контролирующих органов - нет.

Вся информация в отчете о выполнении муниципального задания подается с нарастающим итогом, в пояснительной записке и отчете о проведенном выборочном опросе (анкетировании) родителей воспитанников МАДОУ ДС № 1 поквартально.

Заведующий МАДОУ ДС № 1

О.Н.Тактаева

14.10.2022г.



**Отчет о проведенном выборочном опросе (анкетировании) родителей воспитанников
МАДОУ ДС № 1 за 3 квартал 2022г.**

По результатам анкетирования 78 родителей выявлено следующее:

Удовлетворенность условием содержания - 90%

Удовлетворенность питанием – 100 %

Удовлетворенность качеством медицинского обслуживания – 98%

Удовлетворенность образовательными услугами – 97%

Удовлетворенность отношением ребенка с педагогами – 98%

Удовлетворенность компетентностью педагогов – 99%

Заведующий МАДОУ ДС № 1

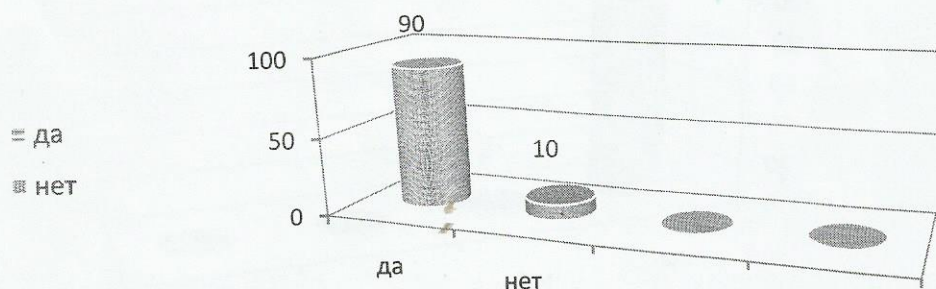
14.10.2022г.



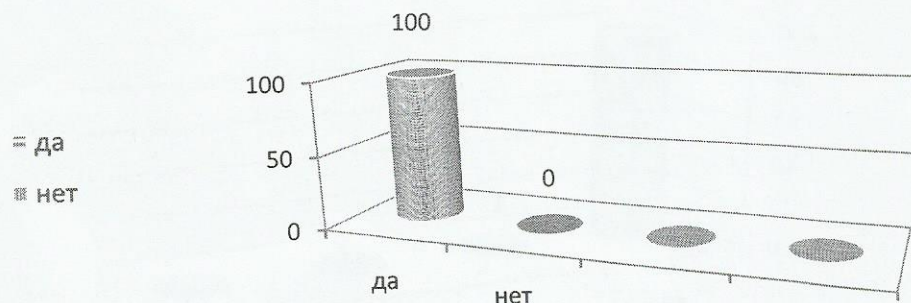
О.Н.Тактаева

Анализ родительских анкет июль - сентябрь 2022 год опрошено 78 чел.

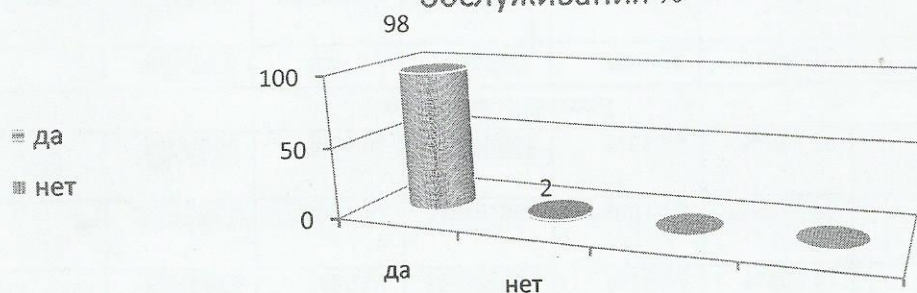
1. удовлетворенность условиями содержания %



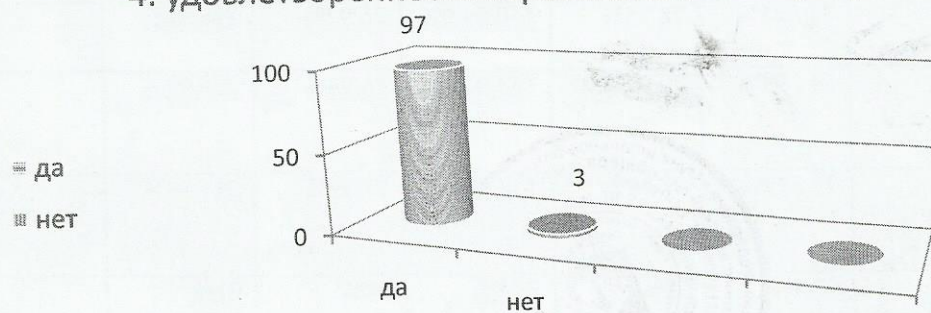
2. удовлетворенность питанием %



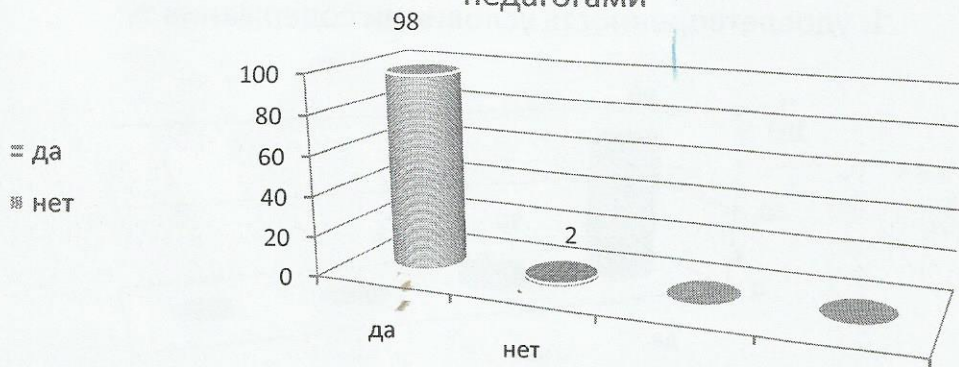
3. удовлетворенность качеством медицинского обслуживания %



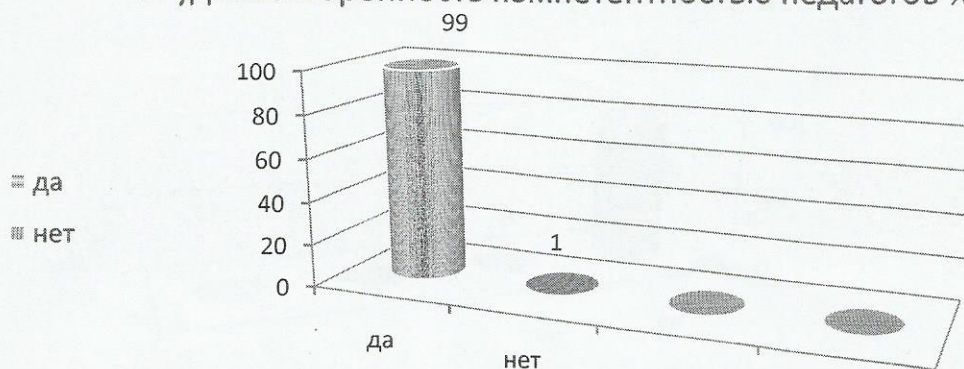
4. удовлетворенность образовательными услугами %



5. удовлетворенность отношением ребенка с педагогами



6. удовлетворенность компетентностью педагогов %



	Январь - март	Апрель-июнь	Итого полугодие	июль-сентябрь	январь-сентябрь	октябрь-декабрь	январь-декабрь
Кол-во опрошенных	76 чел	82 чел	158 чел	78 чел.	236 чел.		
условия содержания							
1 пункт условия содержания	62 / 82%	68/83%	130/82,2%	70/90%	200/85%		
2 пункт питание	76 / 100%	82/100%	158/100%	78/100%	236/100%		
3 пункт качество медицинского обслуживания	74 / 98%	79/97%	153/96,8%	76/98%	229/97%		
ИТОВОГО ПОКАЗАТЕЛЯ	93%	93%	93%	96%	94%		
качество предоставляемых услуг							
4 пункт образовательные услуги	72 / 95%	78/95%	150/94,9%	76/97%	226/96%		
5 пункт отношением ребенка с педагогами	74 / 98%	79/97%	153/96,8%	76/98%	229/97%		
6 пункт компетентность педагога	75 / 99%	82/99%	156/98,7%	77/99%	233/99%		
ИТОВОГО ПОКАЗАТЕЛЯ	97,3%	96,8%	96,8%	98%	97%		

Заведующий МАДОУ ДС № 1

О.Н.Тактаева



СВЕДЕНИЯ

МБДОУ Д/с № 1

о кредиторской задолженности
по состоянию на 30.09.2022 года

КОСГУ	Наименование поставщика товара (работ, услуг)	Наименование товара (работ, услуг)	Дата образования задолженности	Сумма задолженности, рублей			Причина возникновения
				ВСЕГО	в том числе		
				Текущая	Просроченная		
225	Работы, услуги по содержанию имущества, всего						
	ООО "ТК Защита"	тех.обслуживание пожарной сигнализации	сентябрь 2022 г.	7899,00	7899,00	0,00	
	ФГУП "Охрана Росгвардии"	обслуживание тревожной кнопки	сентябрь 2022 г.	1032,96	1032,96	0,00	
				ИТОГО:	8931,96	0,00	
226	Прочие работы, услуги, всего						
	Красноурьинский ОВО - филиал ФГКУ "УВО ВПТ России по Свердловской области"	пультовая охрана тревожной кнопки	сентябрь 2022 г.	6378,50	6378,50	0,00	
				ИТОГО:	6378,50	0,00	
241	Безвозмездные перечисления государственным и муниципальным						
290	Прочие расходы, всего						
				ИТОГО:	0,00	0,00	
310	Увеличение стоимости основных средств						
				ИТОГО:	0,00		
340	Увеличение стоимости материальных ценностей, всего						
	ИП Окунев	продукты питания		76622,00	76622,00	0,00	
	ООО "Гурман"	продукты питания		38435,20	38435,20	0,00	
	ООО "Алапаевский комбинат"	молочная продукция		34427,00	34427,00	0,00	
	ОАО "Волчанское "	молоко		11960,00	11960,00	0,00	
	ИП Махмудов	продукты питания		40241,50	40241,50	0,00	
	Филиал "Карпинский хлебокомбинат"	продукты питания		10766,50	10766,50	0,00	
	ООО "Исток"	продукты питания		1728,00	1728,00	0,00	
				ИТОГО:	214180,20	0,00	

**ДОКУМЕНТ ПОДПИСАН
ЭЛЕКТРОННОЙ ПОДПИСЬЮ**

СВЕДЕНИЯ О СЕРТИФИКАТЕ ЭП

Сертификат 603332450510203670830559428146817986133868575883

Владелец Тактаева Ольга Николаевна

Действителен с 06.07.2022 по 06.07.2023